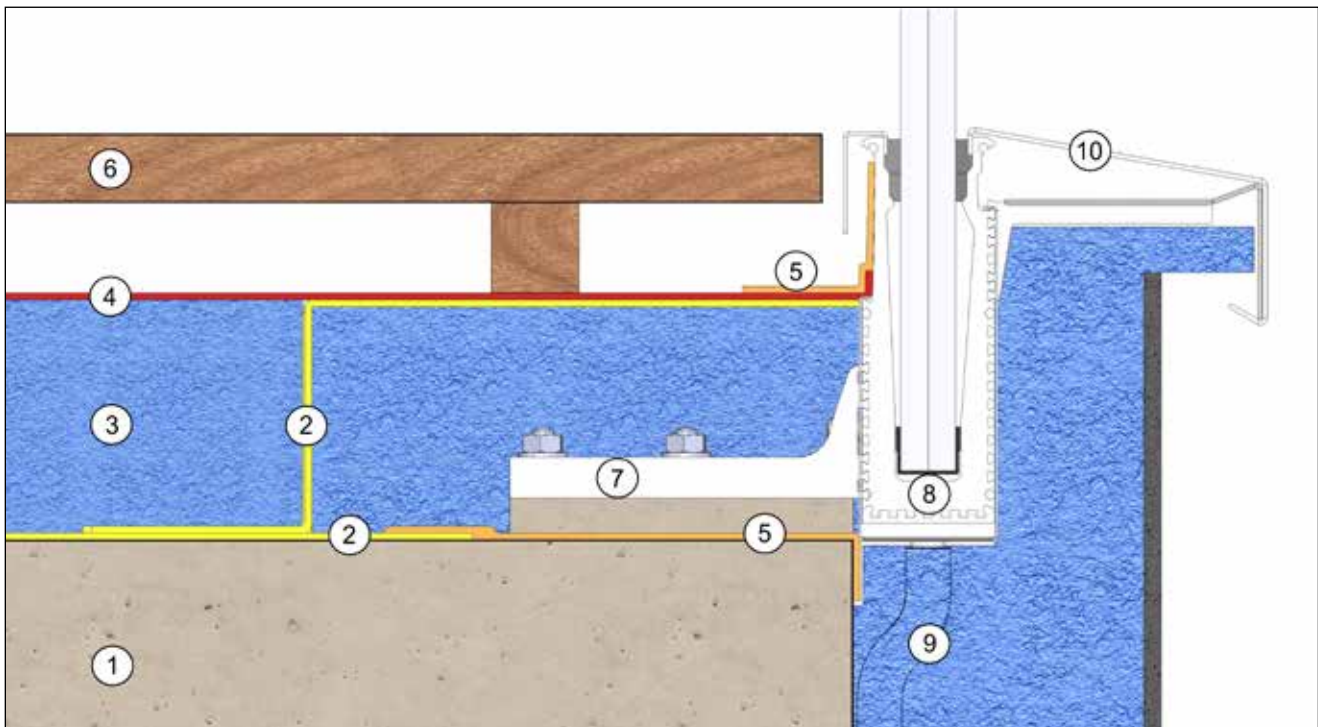


Litefront

engineering by Sky-Frame

Ganzglasgeländer
Abdichtungsanschlüsse
Schweiz/DE

Korrekte Erstellung einer normengerechter Abdichtung bei einem wandseitigen Bauanschluss für das Litefront Ganzglasgeländer-System.



Legende

- 1 Stahlbeton
- 2 Dampfbremse
- 3 Wärmedämmung
- 4 Abdichtung
- 5 Flüssigkunststoff
- 6 Nutzschicht
- 7 Litefront-Konsole
- 8 Litefront-Profil
- 9 Entwässerung
- 10 Anschlussbleche

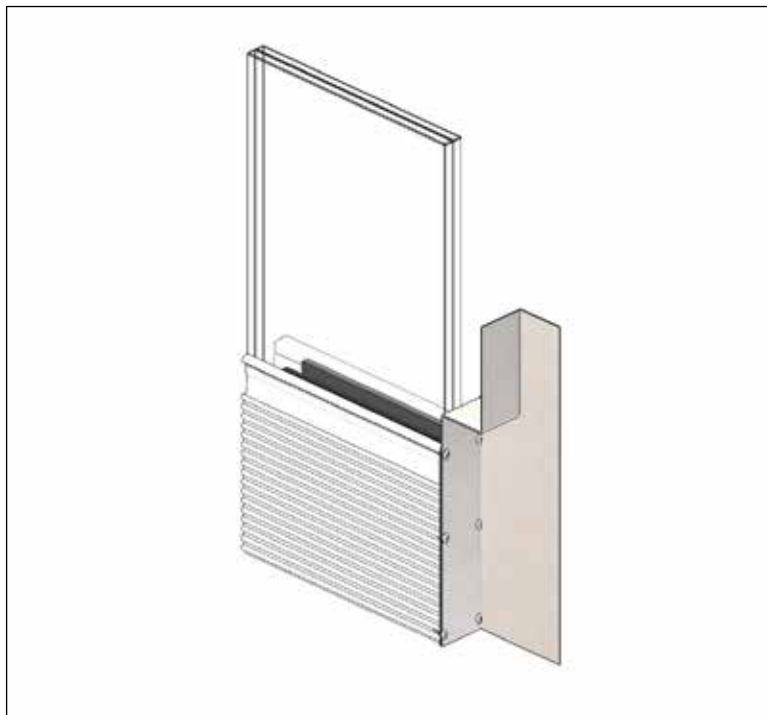
Inhalt

- 1.) Wandanschlussdeckel befestigen
- 2.) Montage Litefront und Dampfbremse verlegen
- 3.) Bauzeitabdichtung
- 4.) Abdichtung anbringen
- 5.) Flüssigkunststoff anbringen
- 6.) Fensterbank und Innenblech anbringen

mögliche Varianten:

- 7a.) Montageabschluss VOR Aussenwandisolation
- 7b.) Montageabschluss NACH Aussenwandisolation

1.) Wandanschlussdeckel befestigen



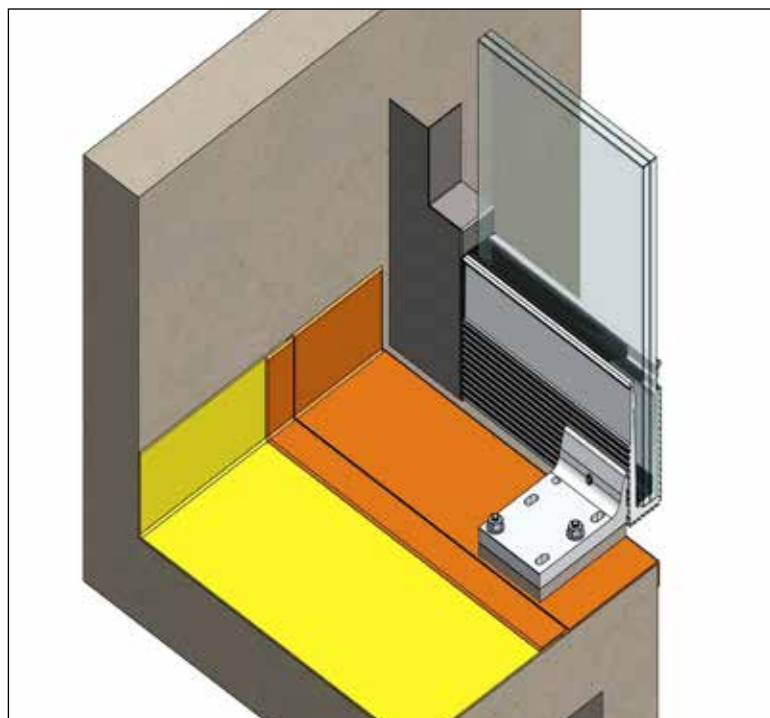
Die Wandanschlussdeckelgeometrie ist von der Aussenwandisolation abhängig und objektspezifisch zu definieren.

Der Wandanschlussdeckel wird mit 6 Stück Schrauben seitlich an das Litefront-Profil geschraubt.

Hinweis:

Die Reihenfolge des Glaseinsatzes ist vom objektspezifischen Bauablauf abhängig. Zum einfacheren Verständnis ist das Glas im eingebauten Zustand dargestellt.

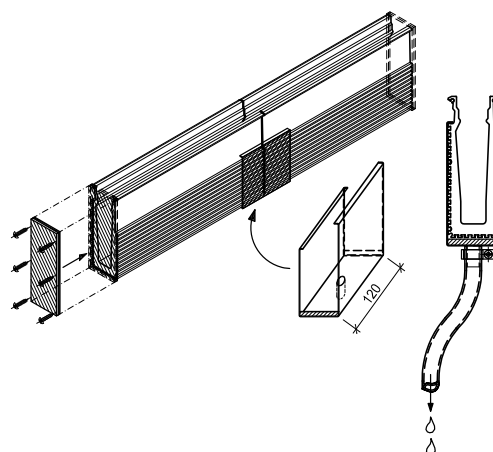
2.) Montage Litefront und Dampfbremse verlegen



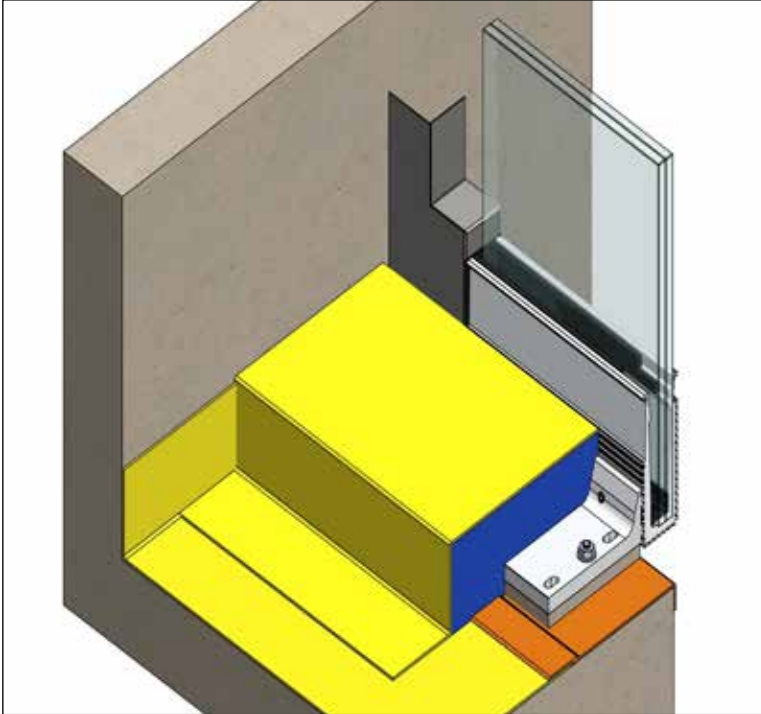
Vor der Geländermontage wird die Dampfbremse (gelb) angebracht und mit Flüssigkunststoff (orange) im Bereich der Litefront-Konsolen ergänzt.

Anschliessend wird das Litefront-U Profil befestigt, ausgerichtet und vollflächig mit Vergussmörtel unterfüllt.

Im Stossbereich werden die Entwässerungs-Schuhe angeklipst und mit einem PVC-Schlauch verbunden (siehe Montageanleitung).

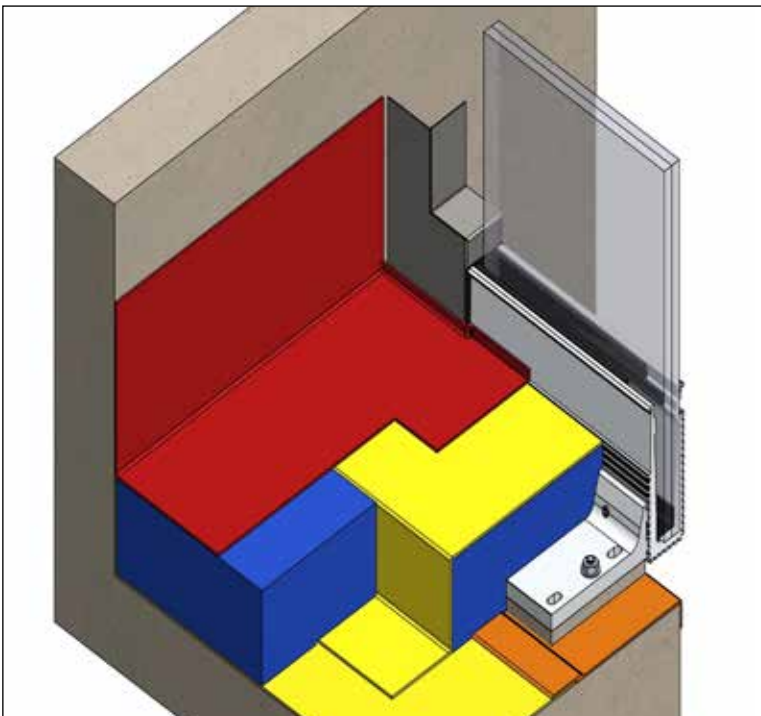


3.) Bauzeitabdichtung



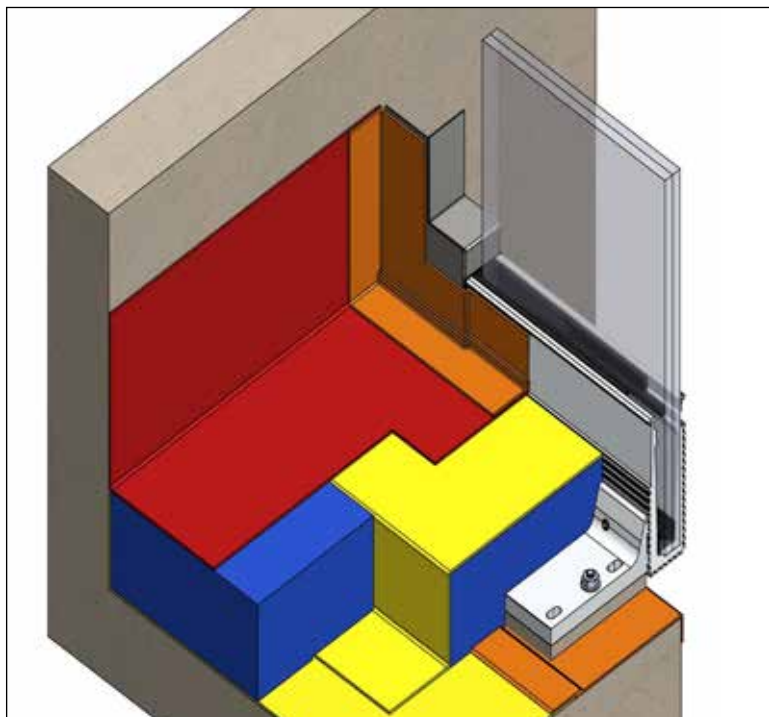
Über die gesamte Geländerlänge ist ein druckfester Isolationsklotz (blau) zu verlegen und mit der Dampfbremse (gelb) zu überdecken (Bauzeitabdichtung).

4.) Abdichtung anbringen



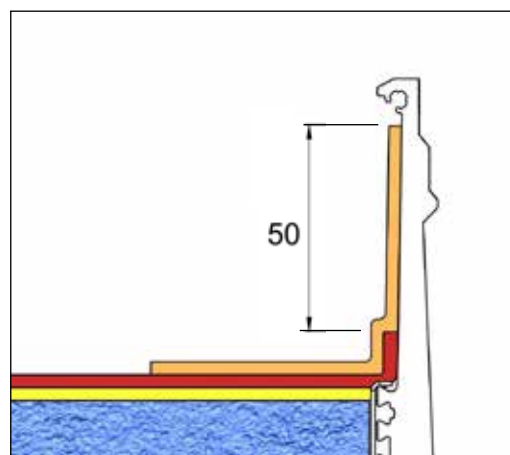
Nachdem der restliche Terrassenbereich mit Wärmedämmung (blau) ergänzt wurde, wird darüber die Abdichtung (rot) verlegt.

5.) Flüssigkunststoff anbringen

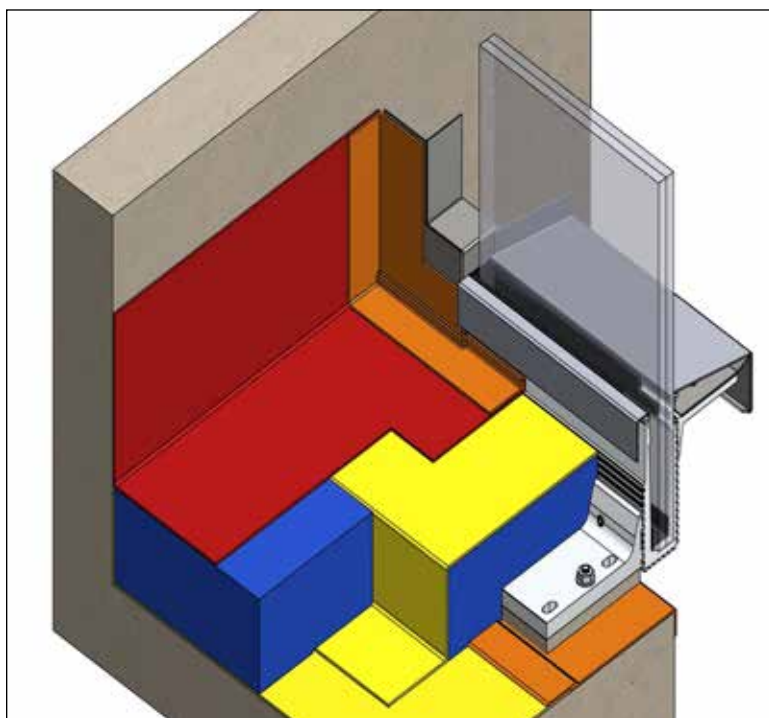


Der Bereich zwischen Abdichtung und Litefront-Profil muss mit Flüssigkunststoff (orange) abgedichtet werden. Der Flüssigkunststoff muss mind. 50mm breit an der glatten Fläche des Profils angebracht werden.

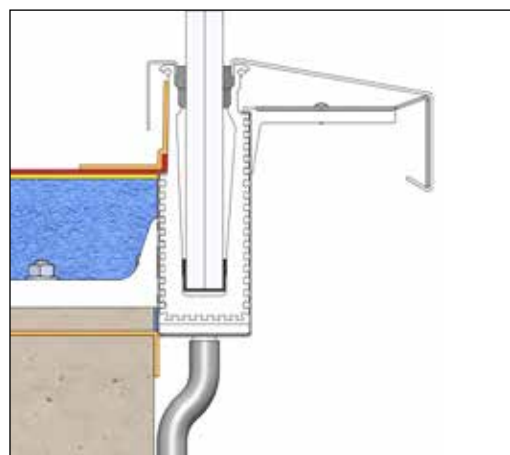
Wandanschlüsse und Profilstöße sind als Dehnfugen (max. 5mm Dehnbereich) auszubilden.



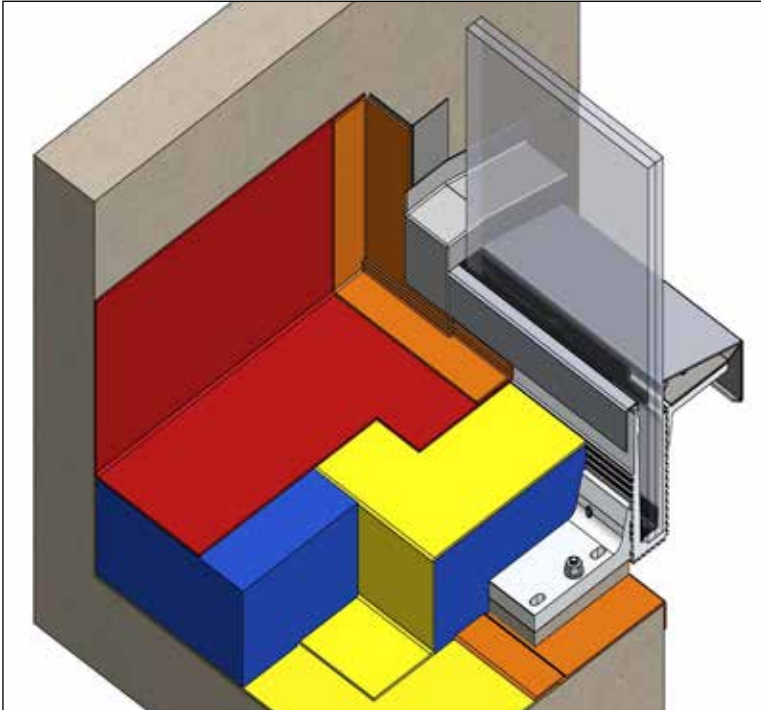
6.) Fensterbank und Innenblech anbringen



Als nächstes erfolgt die Montage der Gläser, sowie des inneren Abdeckblechs und der Fensterbank (gemäss Montageanleitung).

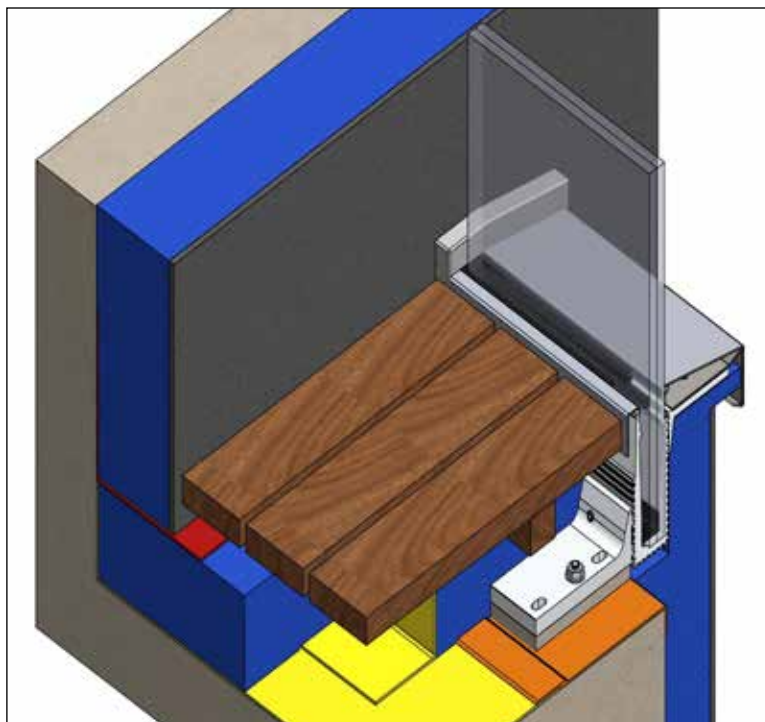
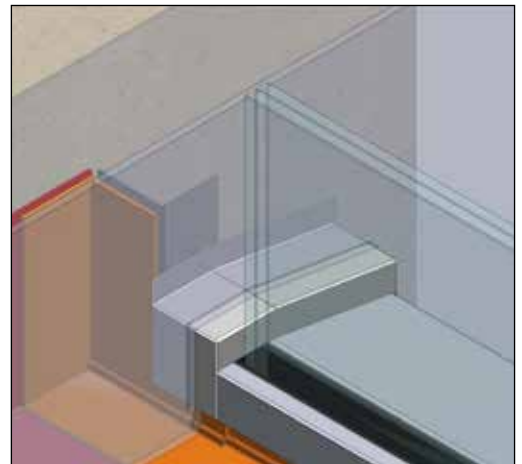


7a.) Montageabschluss VOR Aussenwandisolation



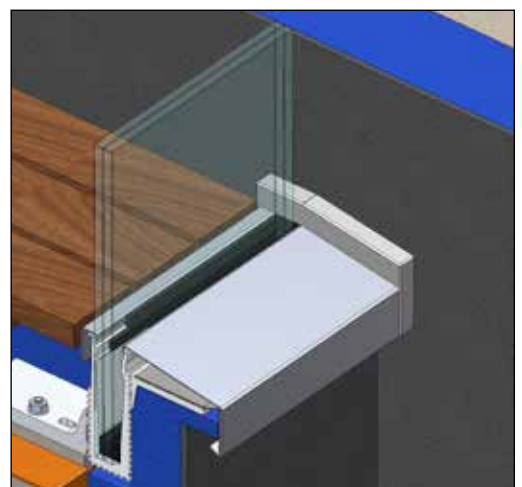
Die Fensterbank und der Wandanschlussdeckel wird mit einem bauseitigen Abdeckblech überdeckt.

Es wird direkt oben auf den Wandanschlussdeckel geklebt.

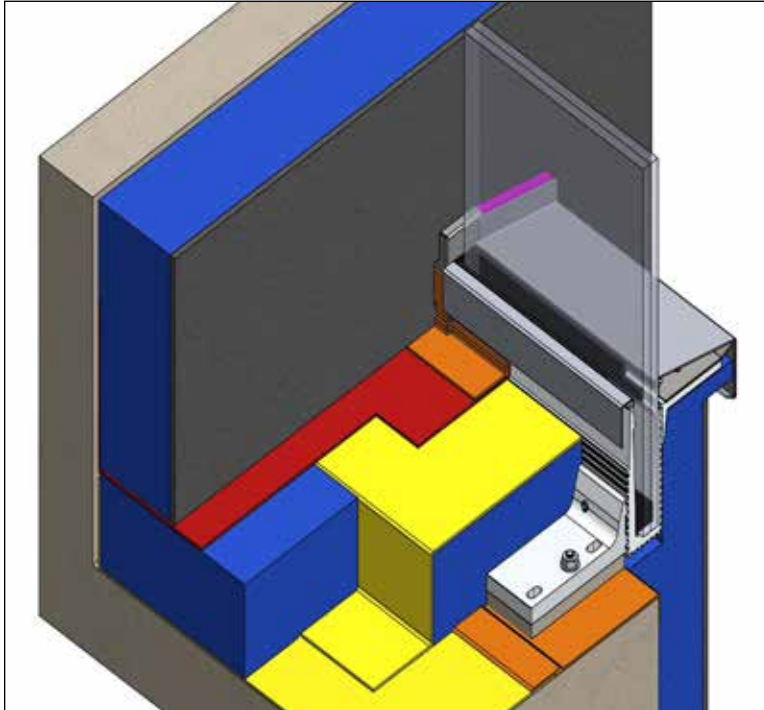


Nun wird die Wanddämmung (blau) angebracht und verputzt (grau).

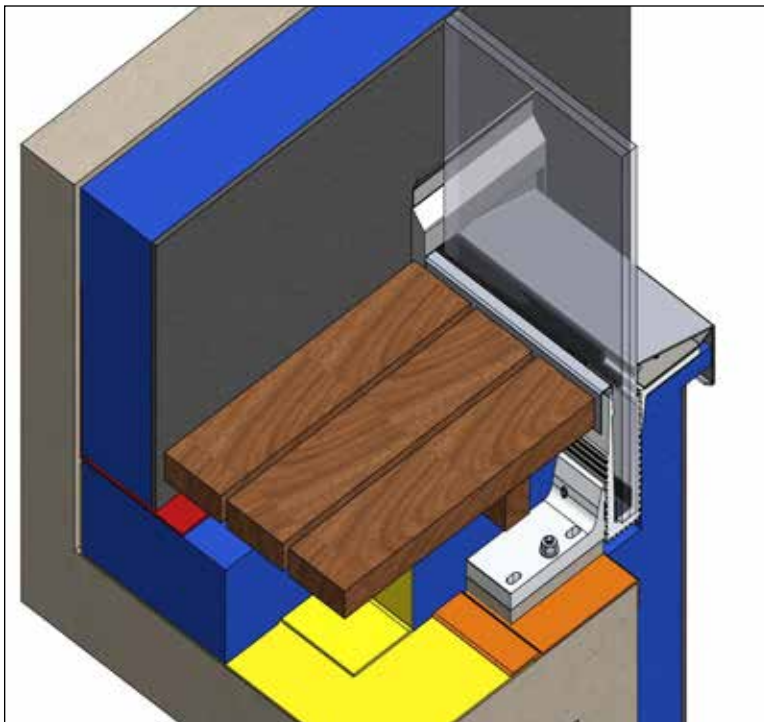
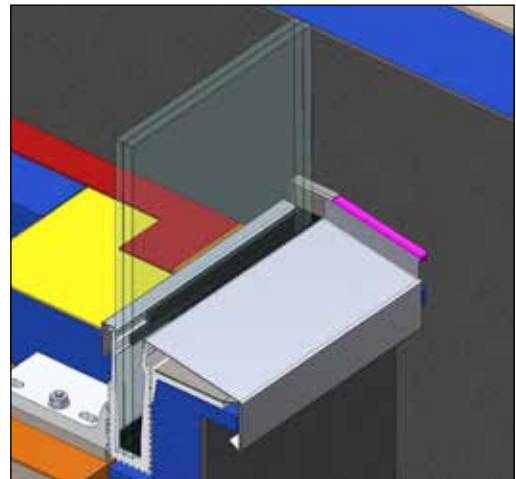
Abschliessend kann die Nutzschiicht erstellt werden.



7b.) Montageabschluss NACH Aussenwandisolation

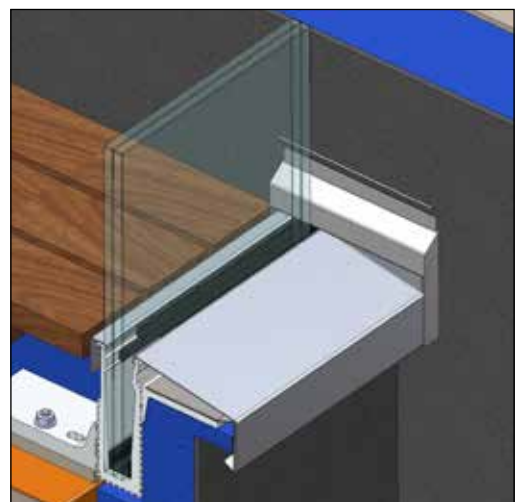


Nach erfolgter Montage der Fensterbank und des inneren Abdeckblechs, sowie der fertig verputzten Wanddämmung (blau/grau) ist eine Anschlussfuge (rosa) zwischen Wetterbank und Verputz zu erstellen.

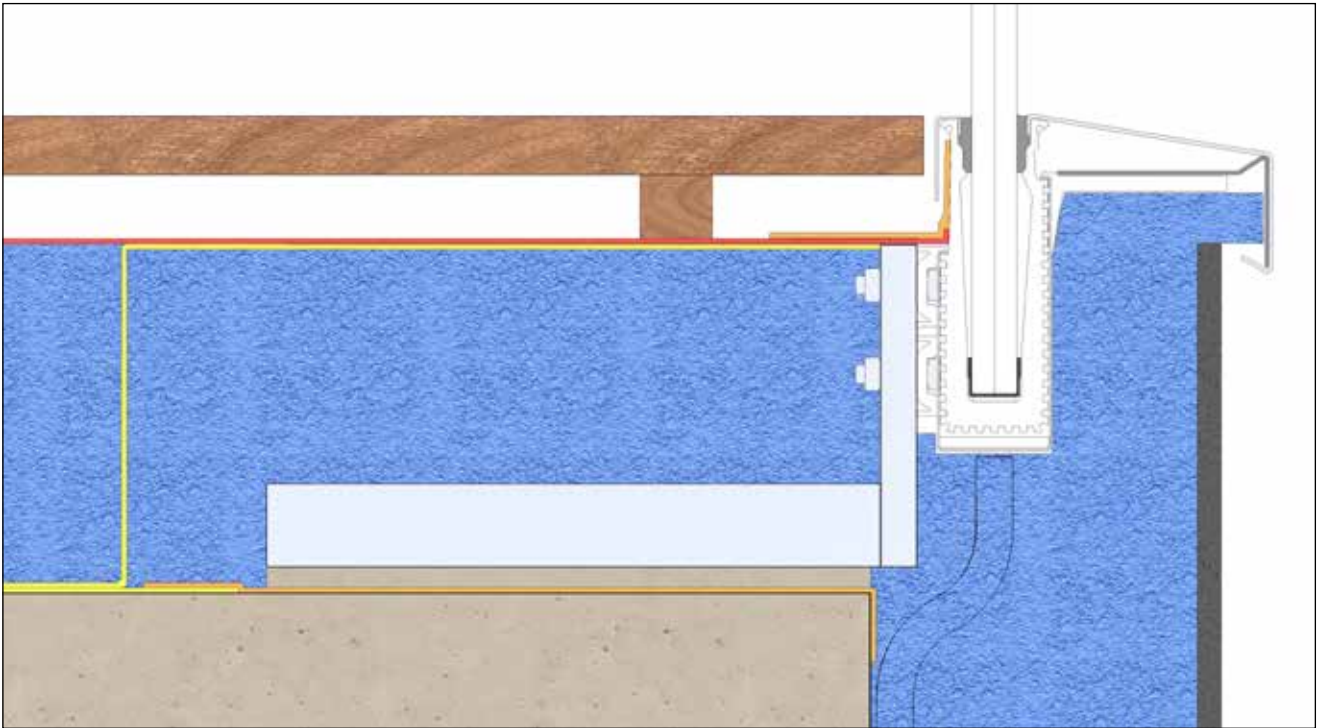


Nun wird zum Schutz der Fuge ein angesetzter Deckstreifen befestigt (Spenglerblech).

Abschliessend kann die Nuttschicht erstellt werden.



Variante mit anderer Konsole:



Litefront

engineering by Sky-Frame

Langfeldstrasse 111
CH-8500 Frauenfeld
T +41 52 724 94 94
F +41 52 724 94 95
info@litefront.ch
www.litefront.ch